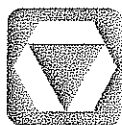


XZJ5283JQZ25K 汽车起重机
XZJ5284JQZ25K

(液压先导操纵)

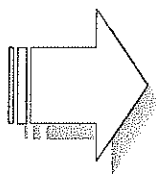
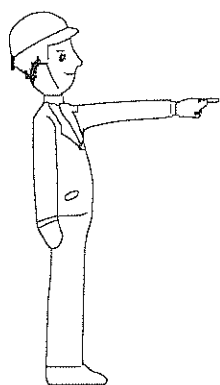
(QY25K)

使用说明书



中国徐州工程机械集团有限公司

徐州重型机械有限公司



2、主要技术参数

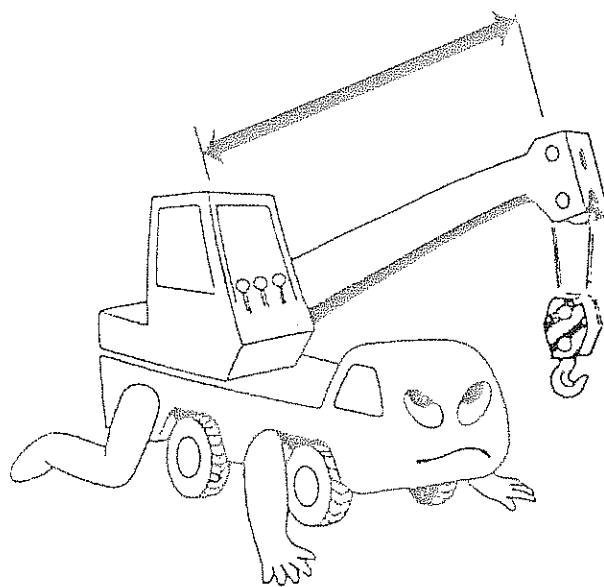




表 2-2 起重作业状态主要技术参数表

类别	项 目		单 位	参 数	
主 要 性 能 参 数	最大额定总起重量		t	25	
	最小额定工作幅度		m	3	
	转台尾部回转半径		m	3.065	
	最大起重力矩	基本臂	kN.m	948	
		最长主臂	kN.m	439	
		最长主臂+副臂	kN.m	331	
	支腿距离	纵 向	m	4.8	
		横 向	m	6.0	
	起升高度	基本臂	m	10.5	
		最长主臂	m	32.5	
		最长主臂+副臂	m	40.8	
	起重臂长度	基本臂	m	10.4	
		最长主臂	m	32	
最长主臂+副臂		m	40.15		
副臂安装角		°	0、15、30		
工 作 速 度 参 数	起重臂变幅时间	起 臂	s	75	
		落 臂	s	45	
	起重臂伸缩时间	全 伸	s	100	
		全 缩	s	60	
	最大回转速度		r/min	2.5	
	支腿收放时间	水平支腿	同时放	s	35
			同时收	s	30
		垂直支腿	同时放	s	40
			同时收	s	35
	起升速度	主起升机构	满 载	m/min	70
空 载			m/min	100	
副起升机构		满 载	m/min	60	
		空 载	m/min	100	
噪声 限值	机外辐射		dB(A)	≤118	
	司机位置处		dB(A)	≤90	

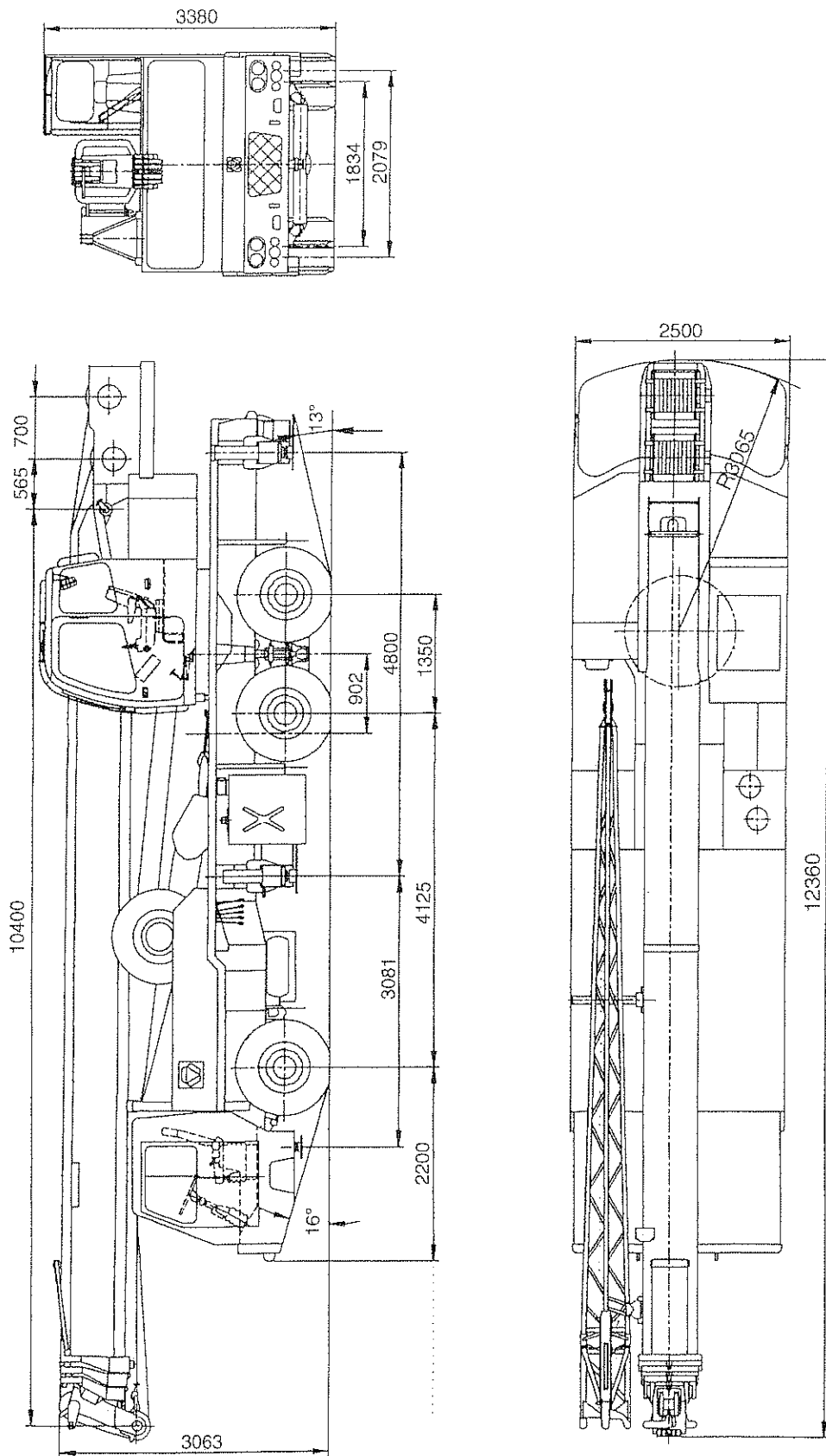


图 2-1 整机外形图



表 2-4 QY25K 汽车起重机主臂起重性能表

工作幅度 (m)	全伸支腿 (带第五支腿) 360 度 作业															
	基本臂 10.40m				中长臂 17.60m				中长臂 24.80m				全伸臂 32.00m			
	起重量 (kg)	吊臂仰角 (°)	起升高度 (m)	起重量 (kg)	吊臂仰角 (°)	起升高度 (m)	起重量 (kg)	吊臂仰角 (°)	起升高度 (m)	起重量 (kg)	吊臂仰角 (°)	起升高度 (m)	起重量 (kg)	吊臂仰角 (°)	起升高度 (m)	
3	25000	68.00	10.5	14700	76.00	18.11										
3.5	25000	64.59	10.25	14700	75.42	17.98										
4	24000	61.43	9.97	14700	73.72	17.82			9100	78.00	25.28					
4.5	21500	58.15	9.64	14700	72.00	17.65			9100	77.36	25.16					
5	18700	54.74	9.28	14200	70.26	17.47			9100	76.17	25.03					
5.5	17200	51.16	8.86	13500	68.51	17.26			9100	74.97	24.89			6500	32.32	
6	15700	47.37	8.39	13000	66.73	17.04			8800	73.76	24.74			6500	32.2	
7	12100	38.88	7.22	12000	63.08	16.54			8200	71.33	24.41			6500	31.95	
8	9600	28.00	5.54	9000	59.31	15.95			7500	68.85	24.02			6100	31.66	
9				8100	55.37	15.27			7100	66.33	23.59			5500	31.33	
10				6800	51.23	14.48			6400	63.76	23.1			5000	30.97	
12				5000	42.02	12.49			5060	58.42	21.94			4300	30.13	
14				3800	30.00	9.6			3900	52.74	20.51			3800	29.12	
16									3100	46.57	18.74			3100	27.93	
18									2530	39.67	16.52			2500	26.52	
20									2000	31.49	13.61			1960	24.95	
22									1650	20.00	9.29			1600	22.9	
24														1290	20.54	
26														1020	17.6	
28														810	13.71	
29														700	11.07	
各节臂伸 缩率%	II	0			33%					66%				100%		
	III	0			33%					66%				100%		
	IV	0			33%					66%				100%		
	倍率	10			6					4				3		
主臂最小仰角		28°			30°				20°				19°			
主臂最大仰角		68°			76°				78°				78°			
吊钩重量	250kg															



表 2-6

QY25K 汽车起重机副臂起重性能表(侧、后方)

主臂仰角 (°)	主 臂 32m (支腿全伸)								
	副 臂 8.15m								
	补 偿 角 (°)								
	0			15			30		
	幅度 (mm)	起升高度 (mm)	起重量 (kg)	幅度 (mm)	起升高度 (mm)	起重量 (kg)	幅度 (mm)	起升高度 (mm)	起重量 (kg)
78	9000	40350	2800	11000	39650	2500	13000	38530	1900
75	11000	39760	2800	13000	38980	2400	14700	37780	1750
72	13000	39070	2750	15000	38190	2200	16600	36930	1700
70	14200	38510	2650	16200	37620	2100	17800	36300	1600
65	17500	37060	2150	19400	35990	1800	20800	34560	1500
60	20500	35300	1800	22400	34100	1600	23800	32570	1400
55	23200	33280	1400	25300	31960	1300	26500	30340	1230
50	26500	31030	1000	28000	29590	900	29000	37890	900
40	31500	25850	500	32500	24230	400	33300	22420	400
倍 率	1								
吊钩重量	55kg								

表 2-7

QY25K 汽车起重机半伸支腿副臂起重性能表(侧、后方)

主臂仰角 (°)	主 臂 32m 半 伸 支 腿 (4.34m×4.8m)								
	副 臂 8.15m								
	补 偿 角 (°)								
	0			15			30		
	幅度 (mm)	起升高度 (mm)	起重量 (kg)	幅度 (mm)	起升高度 (mm)	起重量 (kg)	幅度 (mm)	起升高度 (mm)	起重量 (kg)
78	9000	40350	2800	11000	39650	2500	13000	38530	1900
75	11000	39760	2800	13000	38980	2400	14700	37780	1750
72	13000	39070	2750	15000	38190	2200	16600	36930	1700
70	14200	38510	2650	16200	37620	2100	17800	36300	1600
65	17500	37060	1800	19400	35990	1600	20800	34560	1500
60	20500	35300	1200	22400	34100	1100	23800	32570	1000
55	23200	33280	800	25300	31960	800	26500	30340	700
50	26500	31030	600	28000	29590	500	29000	37890	500
倍 率	1								
吊钩重量	55kg								

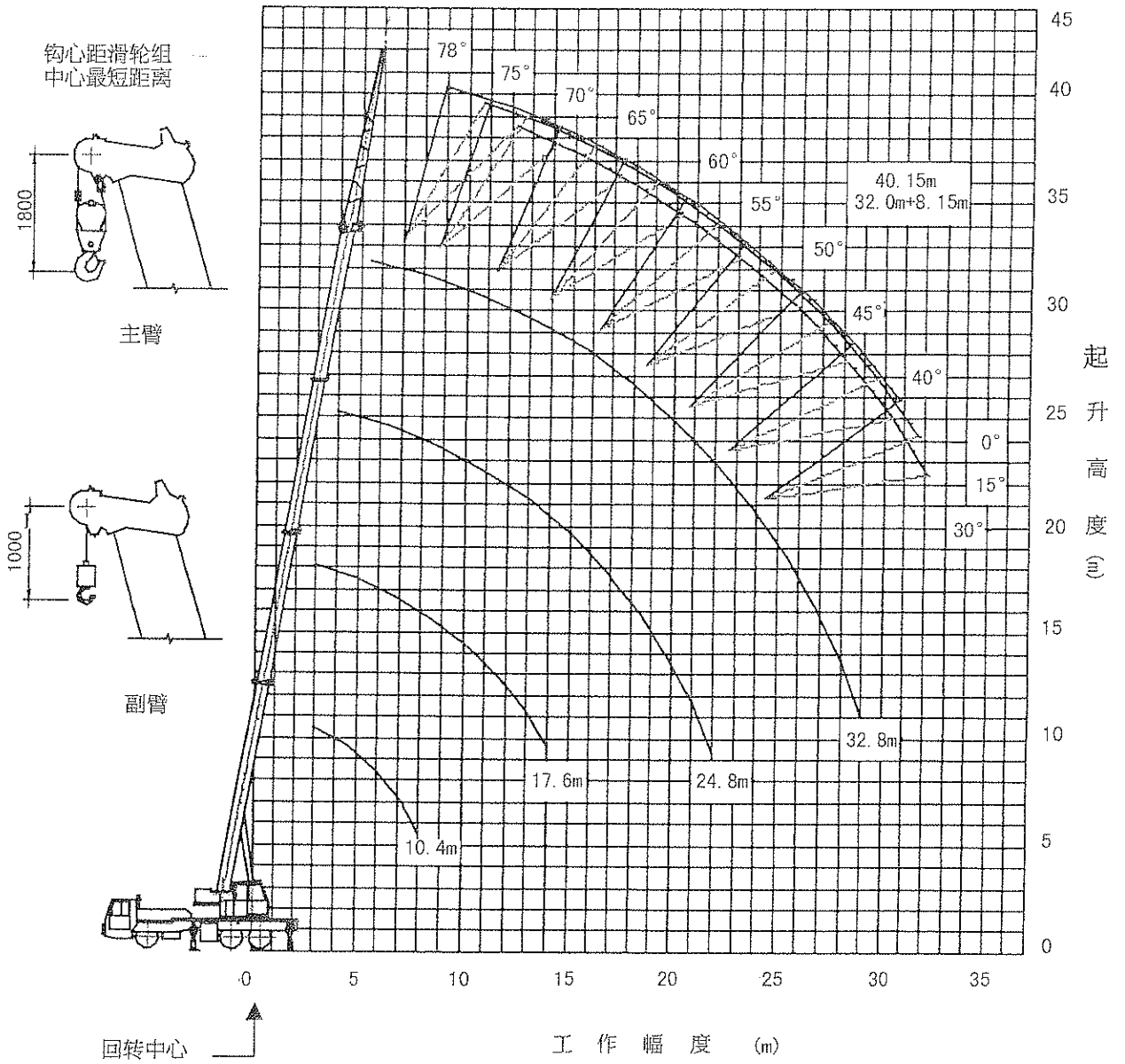


图 2-2 起升高度曲线



2.2 起重机主要结构性能参数

(1) 回转支承

型式:单排四点接触球式回转支承作为下车和上车的连接部分,允许 360° 回转

型号:011.35.1250.101.04.11

(2) 油泵

型号:GB-Kp50/32/32/08

额定工作压力:25MPa

峰值压力:25MPa

(3) 回转机构

型号:GJB17T3-79-01 行星减速机

速比:78.9

马达:A2F28W6.1Z4 轴向柱塞马达

(4) 起升机构:(主、副)

型号:GJT17W2-45-04 行星减速机

速比:45

马达:A6V55HA2FZ10380 轴向柱塞变量马达

钢丝绳型号:14NAT 4V×39S+5FC1870

钢丝绳长度:155m (主起升机构)

90m (副起升机构)

(5) 主起重臂

型式:一节基本臂和三节伸缩臂,截面大圆弧六边形、或大圆弧八边形

臂长:10.40m (最小臂长)

32.0m (最大臂长)

伸缩型式:单缸加绳排,同步伸缩

(6) 副起重臂

型式:桁架式结构副臂

臂长:8.15m

(7) 变幅油缸

型式:单缸前支变幅

行程:2.515m

(8) 伸缩油缸

型式:单缸加绳排,同步伸缩

行程:7.2m

(9) 操纵室

型式:玻璃钢结构,装有安全玻璃,取暖设备和控制仪表,视野开阔

(10) 上车主阀

型号:FYZ-36